



## ARCHEAN TECHNOLOGIES

1899 avenue d'Italie - 82000 MONTAUBAN FRANCE  
Tel : + 33 (0) 5 63 93 50 00 - Fax : + 33 (0) 5 63 03 72 99

## DE54PR23021TD-W

Projecteur de son 2 x 30 W deux voies 100 V suspendu

EN54-24

MADE IN 

Garantie 1 an

- Ce projecteur de son est caractéristique du domaine de la sonorisation, très employé pour les diffusions de la voix ou de la musique.
- Equipé d'un double système, il vous garantit un haut-parleur opérationnel même en cas de rupture sur une des deux lignes.
- Fonctionnement en 2 x 30/20/10W 100V ou 60/40/30/20/10 W 100V
- Ce modèle possède une immunité au 50 Hz garantissant un fonctionnement stable dans tous types d'installation (industriel, bureau, scolaire, médical etc), deux transformateurs 100V par système et la membrane est conçue pour éviter les décalages de phases.



Spécifications	DEPR23021TD-W
Puissance nominale	2 x 30W-8" système 2 voies
Choix des puissances	2 x 100V-30-20-10W / opt 100V 60/40/30/20/10W
Bande passante	70-20 000 Hz
SPL 1W/4m	74 dB
SPL MW/4m	92 dB
SPL 1W/1m max	101 dB (3.2 kHz)
SPL 30W/1m max	115 dB (3.2 kHz)
Radiation H (0.5/1/2/4kHz)	360°/360°/90°/44°
Radiation V (0.5/1/2/4kHz)	360°/360°/90°/44°
Matière	ALU
Environnement	Type B, Extérieur
Dimensions en mm	215 x 250
Poids en kg	3.5
Couleur	RAL9010
Certificat	LA-200-DC-II-30W-PENDEL/EN5424 -1293-CPR-0500

- Bornier céramique et fusible thermique en option
- Couleur au choix disponible en option
- La structure en aluminium permet une installation en extérieur.



**ARCHEAN TECHNOLOGIES**

1899 avenue d'Italie - 82000 MONTAUBAN FRANCE

Tel : + 33 (0) 5 63 93 50 00 - Fax : + 33 (0) 5 63 03 72 99

## DE54PR614T-W & 1214T-W

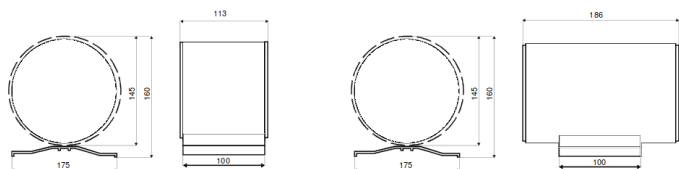
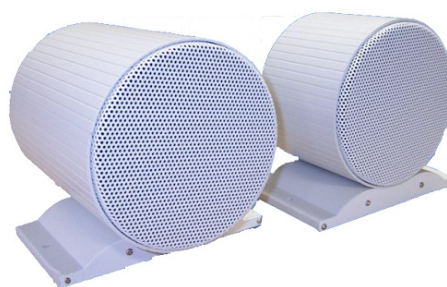
Projecteur de son EN54-24, 6W et 12W 100V

EN54-24

MADE IN 

Garantie 1 an

- Dans cette gamme de haut-parleurs, deux modèles existe, un en 6W et un en 12 W. Conformés à la norme EN5424.
- Stable au 50 Hz, on peut également l'ajuster en 100 V aux puissances 12, 6 et 3W.
- Certifié en type 1 il possède un indice de protection IP55 lui permettant d'être installé dans tout type de projet industriel.



- Bornier en céramique et un thermofusible sont disponibles en option.
- Boîtier en alu et vis spécifiques en alu DIN 912-ISO 4762.

Spécifications	DE54PR614T-W	DE54PR1214T-W
Puissance nominale	1 x 15 W	2 x 12 W
Choix des puissances	100 V - 6 / 3 / 1.5 W	100 V - 12 / 6 / 3 W
Bande passante	80 - 15000 Hz	70 - 16000 Hz
SPL 1W/4m	77 dB	77.16 dB
SPL max W/4m	87 dB	90.50 dB
SPL 1W/1m	98 dB (1.8 & 4 kHz)	96 dB (4 kHz)
SPL max W/1m	105 dB (1.8 & 4 kHz)	106 dB (1.3 kHz)
Directivité horizontale	360° / 360° / 112 / 54°	360° / 360° / 360° / 35°
Directivité verticale	360° / 360° / 112 / 54°	360° / 360° / 360° / 35°
Matière	Grille ABS classe 5VB	Grille ABS classe 5VB
Environnement	Type A, IP55	Type A, IP55
Dimensions en mm	146 x 100	146 x 186
Dimensions socle mm	175	175
Poids en kg	1.9	3.2
Couleur	blanc	blanc
Certification, n° Certificat	EN54-24, n°LAMPRODYNBI6WEN5424 1293-CPD-0379	EN54-24, n°LAMPRODYNBI12EN5424 1293-CPD-0271



## ARCHEAN TECHNOLOGIES

1899 avenue d'Italie - 82000 MONTAUBAN FRANCE  
Tel : + 33 (0) 5 63 93 50 00 - Fax : + 33 (0) 5 63 03 72 99

## DE54PR2013T-W

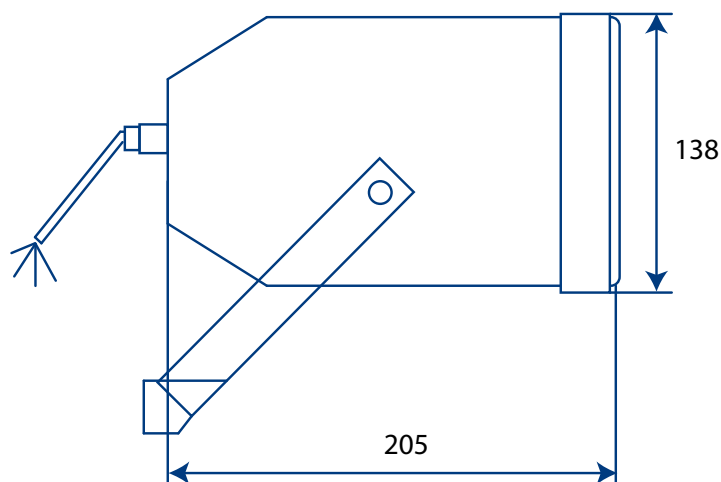
Projecteur de son EN54-24, 20W 100V

EN54-24

MADE IN 

Garantie 1 an

- Le **DE54PR2013T-W** est un projecteur de son 20 W en 100 V avec des ajustements de puissances de 20, 10 et 5 W.
- Il répond à la norme EN54-24 et est très employé dans le domaine de la diffusion de la voix et notamment dans les établissements recevant du public devant respecté la norme EN54.



- Il est constitué d'une coque en ABS à la fois ignifuge et protégée contre les éclaboussures aquatiques.
- Sa grille et son support sont en aluminium V2A. Son boîtier est en ABS classe 5VB EN60695-11-20.
- Un bornier en céramique ainsi qu'un thermofusible sont également disponibles en option. Enfin ce haut-parleur dispose de trois entrées de 100 volts pour les câbles et douilles.
- Ce déploiement de technologie fait de ce haut-parleur un produit parfaitement adapté à un environnement intérieur ou extérieur.

Spécifications	DE54PR2013T-W
Puissance nominale	20 W
Choix des puissances	100 V - 20 / 10 / 5 W
Bande passante	110 - 17000 Hz
SPL 1W/1m	100 dB (3.8 kHz)
SPL max W/1m	112 dB (3.8 kHz)
Directivité horizontale	180° / 180° / 80° / 75°
Directivité verticale	180° / 180° / 80° / 75°
Matière	ABS classe 5VB
Environnement, IP	Type B
Dimensions en mm	138 x 205
Encastrement en mm	-
Poids en kg	1.6
Couleur	blanc
Certification, n° Certificat	EN54-24, n°SPOT2010EN5424 1293-CPD-0268



**ARCHEAN TECHNOLOGIES**

1899 avenue d'Italie - 82000 MONTAUBAN FRANCE

Tel : + 33 (0) 5 63 93 50 00 - Fax : + 33 (0) 5 63 03 72 99

## DE54PR3021T-W & DE54PR1014T-W

EN54-24

MADE IN

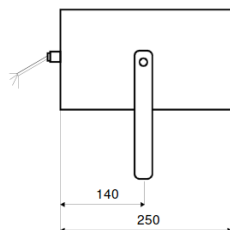
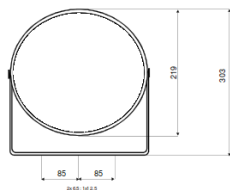


Garantie 1 an

Projecteur de son EN54-24, 30W 100V blanc

Projecteur de son EN54-24, 10W 100V blanc

- Ces deux haut-parleurs **DE54PR3021T-W** et **DE54PR1014T-W** sont des incontournables dans le domaine de la sonorisation d'aujourd'hui. Ces produits se révèlent parfaitement adaptés à la diffusion de musique comme de voix, et répondent à la norme européenne EN5424.
- Ils sont fabriqués dans un acier inoxydable et leurs composants sont en aluminium. Ils sont également protégés contre la pluie et les incendies ce qui est idéal pour une installation à l'extérieur.



- Ces haut-parleurs fonctionnent de plus en économie d'énergie grâce à une forte pression acoustique.
- Enfin, dans le souci de vous satisfaire, nous vous proposons une gamme complète de tailles et couleurs variées en option (nous consulter).
- Leur utilisation récurrente par nos experts garantissent la bonne connaissance de ces produits et promettent donc de répondre à vos besoins.

Spécifications	DE54PR3021T-W	DE54PR1014T-W
Puissance nominale	30-60 W	10 W
Choix des puissances	100 V - 30 / 15 / 7,5 W	100 V - 10 / 5 / 2,5 W
Bande passante	60 - 20000 Hz	80 - 15000 Hz
SPL 1W/1m	103 dB (2.2 kHz)	99.5 dB (4.5 kHz)
SPL max W/1m	117 dB (2.2 kHz)	108.5 dB (4.5 kHz)
Directivité horizontale	335° / 236° / 67° / 34°	360° / 360° / 129° / 123°
Directivité verticale	335° / 236° / 67° / 34°	360° / 360° / 129° / 123°
Matière	Alu	Alu
Environnement	Extérieur	Extérieur
Dimensions en mm	219 x 250	140 x 150
Encastrement en mm	-	-
Poids en kg	3.5	1.3
Couleur	Blanc, RAL 9010	Blanc, RAL 9010
Certification, n° Certificat	EN54-24, n°LA200808WT5424 1293-CPD-0363	EN54-24, n°LA130105424 1293-CPD-0366